

Effektivwertmesser für Ströme oder Spannung

EM8

Merkmale:

- 40-70Hz Eingangsfrequenz, reiner Sinus
- Direktanschluss ohne externen Wandler
- hohe Grundgenauigkeit, < 1%
- Strommessumformer bis 10A/230VAC
- Spannungsmessumformer bis 440VAC
- Normsignal Ausgang
- galvanische 3-Wege Trennung
- abgleichbar (optional frei zugänglich)
- für Tragschienenmontage TS35
- eindeutige Klemmenbeschriftung
- kleine Abmessungen
- Bauform 22,5mm
- Weitspannungsversorgung
- hohe Zuverlässigkeit, 5 Jahre Garantie



Beschreibung:

Die Geräte der Strom-/Spannungsmessumformer der Serie EM8 dienen zur Erfassung von Wechselströmen oder Wechselspannungen und wandeln diese erfassten Signale, in Normsignale von 0...10V oder 0/4...20mA um. In der Variante als Strommessumformer können Wechselströme bis 10A direkt angeschlossen werden. Die Ausführung Spannungsmessumformer erlaubt den Anschluss an bis 440VAC. Die Geräte der Serie EM8 besitzen eine echte 3-Wege Potentialtrennung zwischen Eingang, Ausgang und Hilfsenergie.

Anwendung:

Überwachung von Wechselspannungen.
Überwachung von Wechselströmen ohne zusätzliche Stromwandler.

Bestellschlüssel:

Eingang:	EM8-	-	Ausgang:	
0...1A	1		0...10V	1
0...5A	5		0...20mA	2
0...10A	10		4...20mA	3
0...140V	115			
0...260V	230			
0...440V	440			

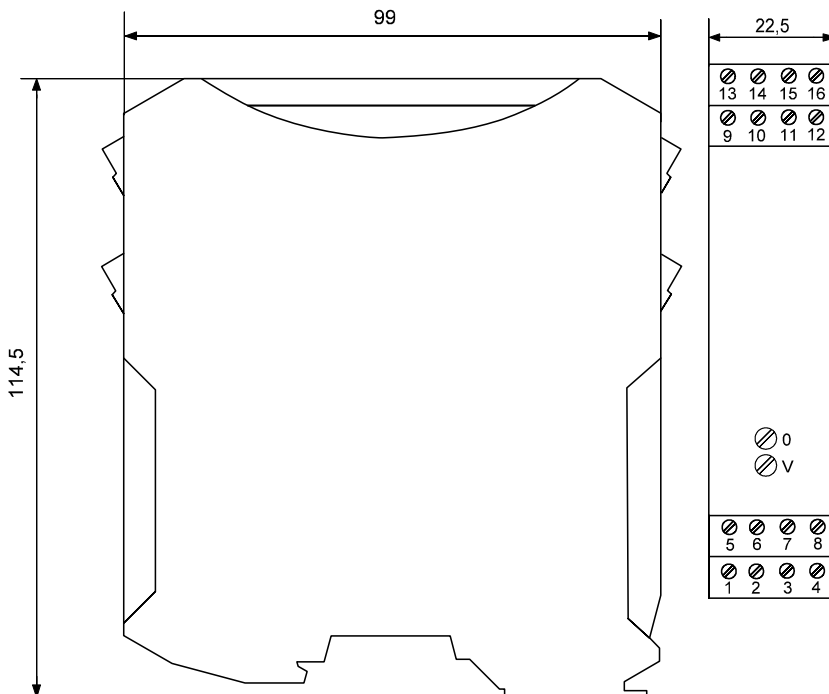
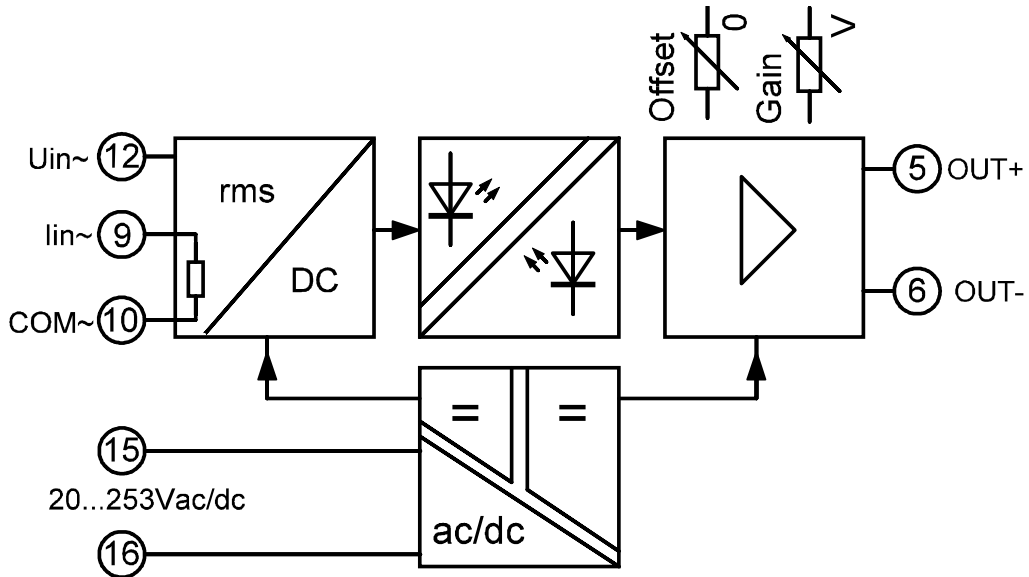
Bestellbeispiel:

Strommessumformer EM8:
Eingang = 1A / Ausgang = 0...20mA

Spannungsmessumformer EM8:
Eingang = 440V / Ausgang = 0...10V

Bestellnummer: EM8-1-2

Bestellnummer: EM8-440-1



Technische Daten

Hilfsenergie:

Versorgungsspannung : 20...253VAC/DC
Leistungsaufnahme : 2VA

Eingänge:

Spannungseingang : 0...140Vac
0...260Vac
0...440Vac
Stromeingang : 1Aac
5Aac
10Aac
Frequenz : 40...70Hz

Ausgänge:

Spannungsausgang : 0...10VDC / max. 20mA
Stromausgang : 0(4)...20mA / Bürde max. 500Ω
Genauigkeit : min. 1%
Einstellhilfe : Anfangswert, justierbar
Endwert, justierbar

Allgemeine Daten:

Arbeitstemperatur : 0...50°C
Lagertemperatur : -25...+85°C, es darf keine Betauung vor der Inbetriebnahme auftreten
Prüfspannung : 2,5kVAC / 50Hz / 60 Sekunden / zwischen Eingang / Ausgang / Hilfsenergie
MTBF : 220 Jahre Mean Time Between Failures gemäß EN 61709 (SN 29500).
Voraussetzungen: Ortsfester Betrieb in gepflegten Räumen, mittlere Umgebungstemperatur 40 °C,
keine Belüftung, Dauerbetrieb
CE Konformität : EN 61326-1, EN 61000-4-2/3*/4/5/6*, EN 61000-6-4
* während der Störeinwirkung sind geringe Abweichungen möglich

Gehäuse:

Abmessungen BxHxT : 22,5mm Anreihgehäuse, 22,5x114,5x104,5mm (mit Klemmen)
Material : PA / V0
Schutzart : IP20
Anschluss : M3-Schraubklemmen 0,14 - 2,5mm², starr oder flexibel
Befestigung : Schnappbefestigung für Normschiene TS35
Gewicht : 122g

Sicherheitshinweise:



Vor einem Öffnen des Gerätes, ist dieses spannungsfrei zu schalten.

Während des Betriebes dieses Moduls können Teile, auch wenn nur Kleinspannung anliegt, durch zum Beispiel Shuntabgriffe, unter gefährlichen Spannungen stehen! Daher kann ein Nichtbeachten dieser Warnhinweise zu schweren Körperverletzungen und/oder Sachschäden führen.

Es ist darauf zu achten, dass der Messumformer nur von geschultem Fachpersonal installiert und in Betrieb genommen wird. Vor der Installation bzw. Inbetriebnahme sollte sich das Fachpersonal sorgfältig mit der Dokumentation des Gerätes vertraut gemacht haben.

Bei sichtbaren Schäden am Gehäuse ist das Gerät unmittelbar zu ersetzen.



Auf einen ausreichenden Schutz gegen elektrostatische Elektrizität (ESD) ist bei Montage des Gerätes zu achten.

Einbauhinweise:

Es ist darauf zu achten, dass das Gerät möglichst weit von starken Störquellen entfernt eingebaut wird. Dies können Magnetspulen, Transformatoren, Frequenzumrichter o. ä. sein.

Verdrahtungshinweise:

Alle Signal- und Steuerleitungen sollten abgeschirmt verdrahtet werden. Die Abschirmung ist großflächig auf Erdpotential zu legen. Steuer- und Signalleitungen niemals mit Last führenden Leitungen gemeinsam in einem Kabelkanal verlegen.

Beschränkte Garantie:

Die LEG Industrie-Elektronik GmbH garantiert hiermit, dass das Produkt über einen Zeitraum von fünf Jahren, ab Lieferdatum, frei von Material- und Verarbeitungsfehlern sein wird.

Diese beschränkte Garantie ist nach Wahl der LEG beschränkt auf Reparatur oder Austausch für den ersten Endbenutzer des Gerätes. Folgeschäden oder etwaige anderweitige Ersatzansprüche, welche über die Funktionalität des Produktes hinaus gehen sind ausgeschlossen.

Gültigkeit hat diese beschränkte Garantie nur, wenn das Produkt:

1. gemäß den von der LEG zur Verfügung gestellten Unterlagen und Anweisungen installiert und in Betrieb genommen wurde;
2. Die technische Konfiguration der Spannungsversorgung eingehalten wurde;
3. das Produkt seinem Ordnungsgemäßen Gebrauch bestimmt war;
4. keine erkennbaren für unzulässige Modifikationen, falsche Handhabung oder eigenmächtige Reparaturversuche ohne vorherige Absprache mit der LEG durchgeführt wurden.

Die Lieferungen erfolgen nach den „Allgemeinen Geschäftsbedingungen für Erzeugnisse und Leistungen der Elektroindustrie“ empfohlen vom Zentralverband Elektrotechnik- und Elektroindustrie (ZVEI) e.V. .

Änderungen vorbehalten:
