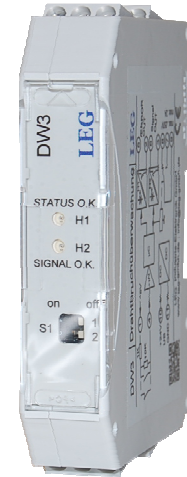


Drahtbruchüberwachung / Leitungsüberwachung für Schaltkontakte

DW3

Merkmale:

- Öffner/Schließer Überwachung
- Statusanzeige in der Gerätefront
- Störmeldeausgang potentialfrei
- Signalausgang potentialfrei
- Versorgung 24VDC
- für Tragschienenmontage TS35
- eindeutige Klemmenbeschriftung
- kleine Abmessungen
- Bauform 17,5mm, super flach
- PB - Power-Bus - fähig
- hohe Zuverlässigkeit, 5 Jahre Garantie



Beschreibung:

Die Geräte der Drahtbruchwächter Serie DW3 dienen zur Leitungsüberwachung von mechanischen Schaltkontakten wie z.B. Öffner und Schließer auf Drahtbruch und Kurzschluss. Der ordnungsgemäße Zustand der Leitungsverbindung wird durch einen potentialfreien elektronischen Kontakt signalisiert, welcher im Störfall öffnet (Ruhestromkontakt). Der Schaltzustand des überwachten Kontaktes wird ebenfalls über einen potentialfreien elektronischen Kontakt und zusätzlich über einen Relaiskontakt (Wechsler) signalisiert. Dieser Schaltzustand kann durch den Dip-Schalter S1-1 invertiert werden. Der Schalter S1-2 ist ohne Funktion und für spätere Erweiterungen vorgesehen.

Zur korrekten Funktion des Überwachungskreises müssen entsprechende Messwiderstände, direkt nahe am zu überwachenden Schaltkontakt beschaltet werden (siehe Zeichnung).

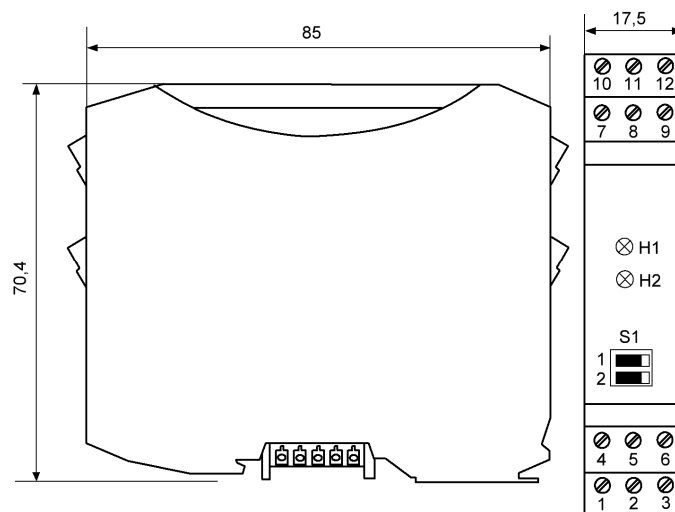
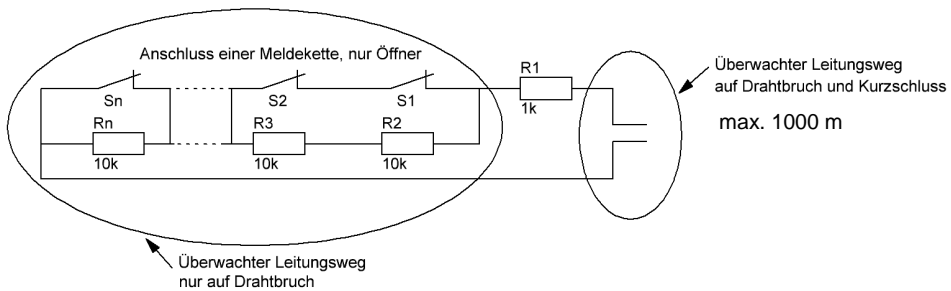
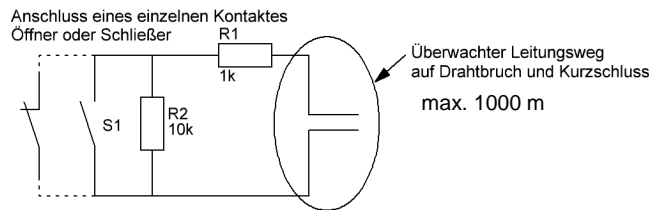
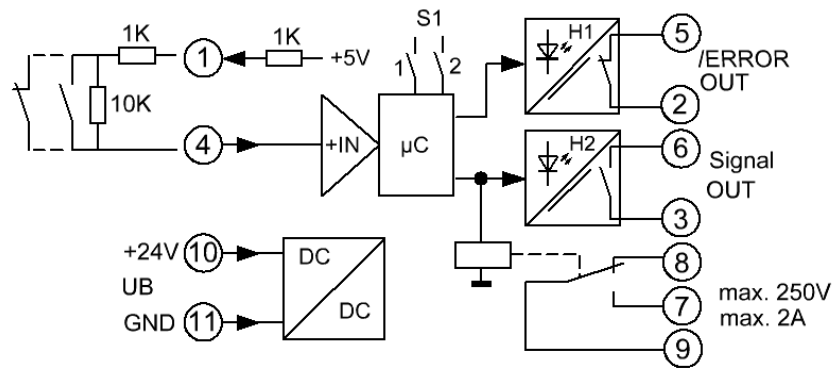
Überwacht werden die Leitungswege bei Schließern (nur einzelne Kontakte) auf Drahtbruch und Kurzschluss bis hin zur Widerstandsbeschaltung.

Bei Öffnern ist die Überwachung einer kompletten Meldekette von beliebig vielen Kontakten möglich, jedoch eingeschränkt und nur auf Drahtbruch im Bereich der Verbindung der Meldekette (siehe Zeichnung). Der Leitungsweg bis hin zu der Widerstandsbeschaltung der Kette jedoch auf Drahtbruch und Kurzschluss.

Die Geräte sind montagefreundlich auf Hutschiene aufrastbar und benötigen eine Hilfsenergie von 24V DC

Anwendung:

Überwachung von Alarmkontakten in Brandmeldeanlagen.



Technische Daten

Hilfsenergie:

Versorgungsspannung : 19,2...30 V DC
Leistungsaufnahme : <1 VA

Eingang:

Schließer : 1 Kontakt
Öffner : beliebig viele Kontakte
Messstrom : 0,4...3,5 mA
Leitungslänge : max. 1000 m
Leitungswiderstand : max. 50 Ω

Ausgänge:

Störmeldeausgang : elektronischer Kontakt max. 40 V / max. 100 mA (Ruhestrom Kontakt)
Signalausgang : elektronischer Kontakt max. 40 V / max. 100 mA
: Relaiskontakt max. 250 V / max. 2 A

Allgemeine Daten:

Arbeitstemperatur : 0...50°C
Lagertemperatur : -25...+85°C, es darf keine Betauung vor der Inbetriebnahme auftreten
MTBF : 330 Jahre Mean Time Between Failures MTBF gemäß EN 61709 (SN 29500).
Voraussetzungen: Ortsfester Betrieb in gepflegten Räumen, mittlere Umgebungstemperatur 40 °C,
keine Belüftung, Dauerbetrieb
CE Konformität : EN 61326-1, EN61000-4-2/3*/4/5/6*, EN61000-6-4
*während der Störeinwirkung sind geringe Abweichungen möglich

Gehäuse:

Abmessungen BxHxT : 17,5 mm Anreihgehäuse, 17,5x70,4x90,5 mm (mit Klemmen)
Material : PA / V0
Schutzart : IP20
Anschluss : M3-Schraubklemmen 0,14 – 2,5 mm², starr oder flexibel
Befestigung : Schnappbefestigung für Normschiene TS35
Gewicht : 66g
Einbaulage/Montage : beliebig

Sicherheitshinweise:



Vor einem Öffnen des Gerätes, ist dieses spannungsfrei zu schalten.

Während des Betriebes dieses Moduls können Teile, auch wenn nur Kleinspannung anliegt, durch zum Beispiel Shuntabgriffe, unter gefährlichen Spannungen stehen! Daher kann ein Nichtbeachten dieser Warnhinweise zu schweren Körperverletzungen und/oder Sachschäden führen.

Es ist darauf zu achten, dass der Drahtbruchwächter nur von geschultem Fachpersonal installiert und in Betrieb genommen wird. Vor der Installation bzw. Inbetriebnahme sollte sich das Fachpersonal sorgfältig mit der Dokumentation des Gerätes vertraut gemacht haben.

Bei sichtbaren Schäden am Gehäuse ist das Gerät unmittelbar zu ersetzen.



Auf einen ausreichenden Schutz gegen elektrostatische Elektrizität (ESD) ist bei Montage des Analogschalters zu achten.

Einbauhinweise:

Es ist darauf zu achten, dass das Gerät möglichst weit von starken Störquellen entfernt eingebaut wird. Dies können Magnetspulen, Transformatoren, Frequenzumrichter o. ä. sein.

Verdrahtungshinweise:

Alle Signal- und Steuerleitungen sollten abgeschirmt verdrahtet werden. Die Abschirmung ist großflächig auf Erdpotential zu legen. Steuer- und Signalleitungen niemals mit Last führenden Leitungen gemeinsam in einem Kabelkanal verlegen.

Beschränkte Garantie:

Die LEG Industrie-Elektronik GmbH garantiert hiermit, dass das Produkt über einen Zeitraum von fünf Jahren, ab Lieferdatum, frei von Material- und Verarbeitungsfehlern sein wird.

Diese beschränkte Garantie ist nach Wahl der LEG beschränkt auf Reparatur oder Austausch für den ersten Endbenutzer des Gerätes. Folgeschäden oder etwaige anderweitige Ersatzansprüche, welche über die Funktionalität des Produktes hinaus gehen sind ausgeschlossen.

Gültigkeit hat diese beschränkte Garantie nur wenn:

1. das Produkt gemäß den von der LEG zur Verfügung gestellten Unterlagen und Anweisungen installiert und in Betrieb genommen wurde;
2. die technische Konfiguration der Spannungsversorgung eingehalten wurde;
3. das Produkt seinem Ordnungsgemäßen Gebrauch bestimmt war;
4. keine unzulässigen Modifikationen oder eigenmächtige Reparaturversuche ohne vorherige Absprache mit der LEG durchgeführt wurden.

Die Lieferungen erfolgen nach den „Allgemeinen Geschäftsbedingungen für Erzeugnisse und Leistungen der Elektroindustrie“ empfohlen vom Zentralverband Elektrotechnik- und Elektroindustrie (ZVEI) e.V. .

Änderungen vorbehalten:
